

# BW12

符合RoHS2的熔断电阻器 Fusing Resistors



- 实现了额定电流为265A的信号熔断器。
- 过充电等异常情况发生时，可通过发热电阻遮断电路。  
(保险丝部和电阻部的电源是连接的，保险丝遮断的同时电阻部的通电也遮断。)
- 本体高度14mm以下，实现了小型化。
- 不含RoHS2限制物质 (Pb等10种物质)，属于环保型产品。

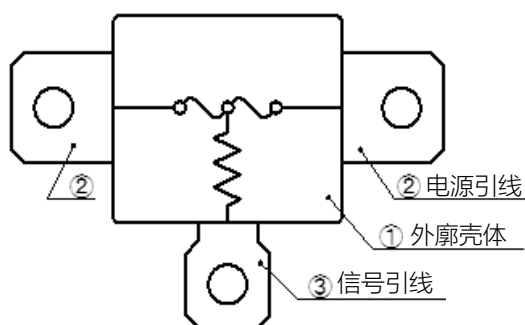
## ■ 额定

型 号		BW12/5R1	BW12/120	BW12/220	BW12/430	端 子
保险丝部 额定	额定电流 (※1)	265A				②—②
	额定电压 (※2)	DC 140V				
	可遮断范围	DC84V,265A ~ DC140V,48A				
	保险丝部电阻	0.10mΩ 以下				
熔断电阻 器部额定	动作电压范围 (※3)	20 ~ 30 V	31 ~ 46 V	42 ~ 62 V	58 ~ 88 V	②—③
	电阻值 及容许公差	5.1Ω ±5%	12Ω ±5%	22Ω ±5%	43Ω ±5%	
	额定功率	4W				
遮断后各端子间的绝缘电阻		2,000MΩ 以上				② / ②
遮断后各端子间的耐电压		AC1,000V				② / ③
使用温度范围		-40°C ~ 120°C				②—② ②—③
安全规格		UL1412 (UL File No : E106175)				②—③

- ※1 关于通电电流，请另联系我们。  
在使用温度45°C以上连续使用时，请按照温度延迟减轻负荷。
- ※2 可遮断的最大电压值。  
电压超过DC84V时，请按照减轻曲线减轻负荷。  
遮断电压最大可对应DC500V。详情请另联系我们。
- ※3 可根据要求改变电压范围。详情请另联系我们。

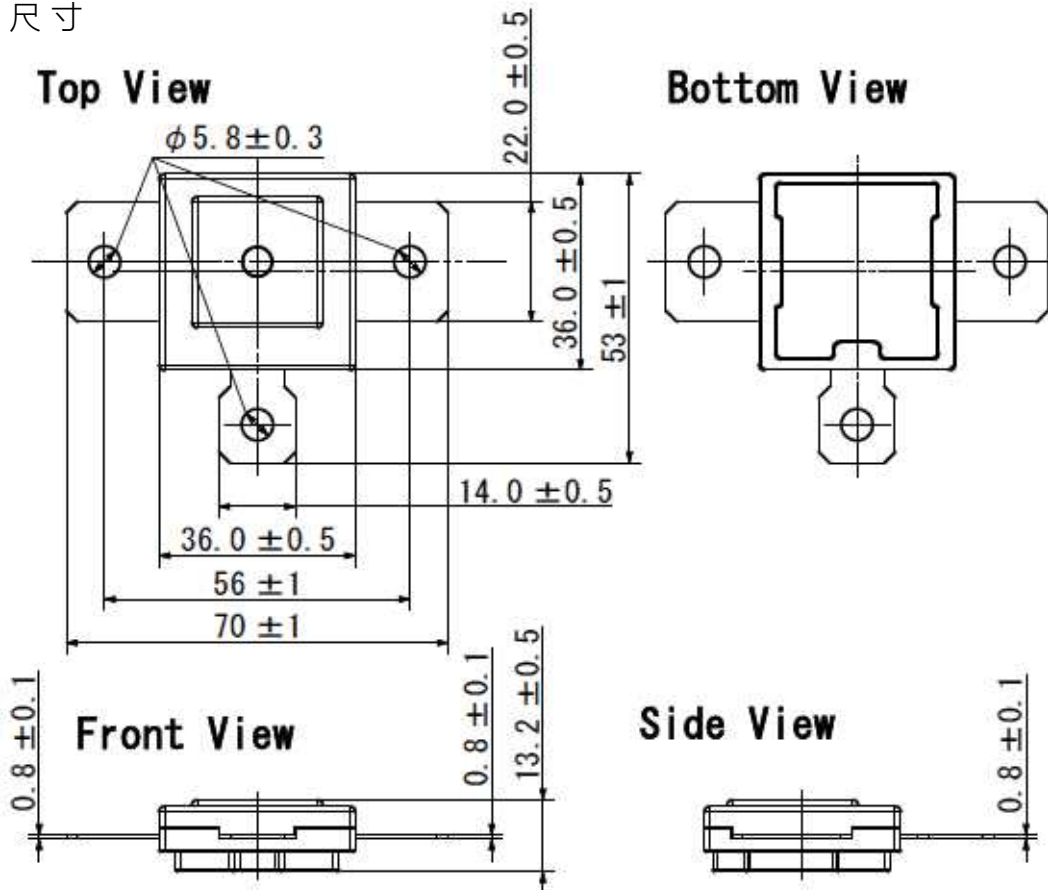
## ■ 概要及构成

内装保险丝2处，电阻1个，可连接M5螺丝的3端子熔断电阻。



No.	名称
①	外廓壳体
②	电源引线
③	信号引线

■ 尺寸

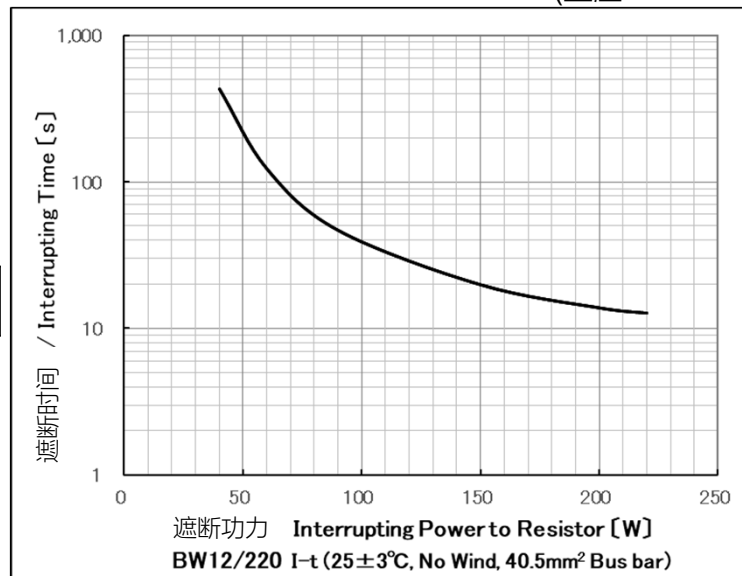
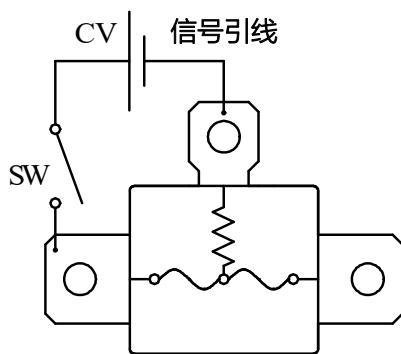


■ 遮断时间 [W-t]

向BW12电阻部施加规定电压，测定切断时间。

(注意，根据端子连接状况W-t特性会发生变化)

(室温：25±3°C)



注意 · 各数据是代表值，不是保证值。

Uchihashi Estec Co.,Ltd.

● Head Office  
5-36, Imazu-Kita3-chome, Tsurumi-ku,  
Osaka538-0041, Japan  
TEL+81-6-6962-6666 FAX+81-6-6962-6668

<http://www.uchihashi.co.jp>

2023.12 (rev. 7)